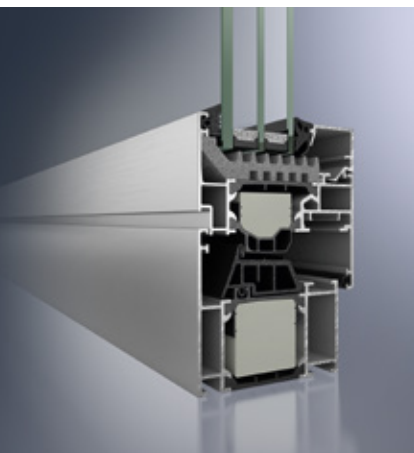


Schüco AWS 75

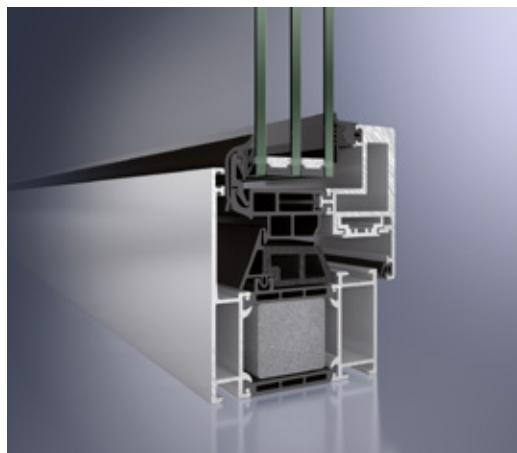
Sistema per finestre in alluminio
Aluminium window system



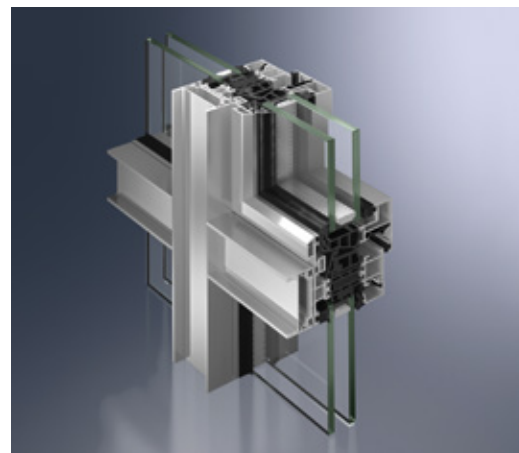
Schüco AWS 75



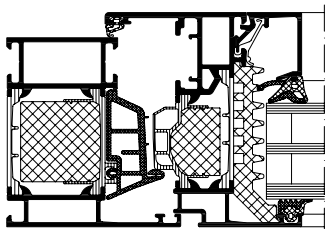
Finestre Schüco AWS 75.SI+
Finestre Schüco AWS 75.SI+



Finestre Schüco AWS 75 BS.SI+
Schüco Window AWS 75 BS.SI+



Finestre Schüco AWS 75 WF.SI+
Schüco Window AWS 75 WF.SI+



Sezione orizzontale
Finestra Schüco AWS 75.SI+,
Scala 1:3
Horizontal section detail,
Schüco Window AWS 75.SI+,
scale 1:3

Il sistema di finestre con un'ampia varietà di soluzioni

Il sistema Schüco AWS con profondità costruttive di 75 mm convince grazie alle sue caratteristiche funzionali, energetiche ed estetiche. Il nuovo sistema di finestre Schüco AWS 75.SI+ offre un isolamento termico ottimizzato a livello energetico con un valore U_f di 1,2 W/(m²K) con 117 mm di sezione in vista. La tecnologia SimplySmart, grazie a una guarnizione centrale ottimizzata dal punto di vista energetico e a un nuovo profilo di isolamento della sede vetro, garantisce i vantaggi di lavorazione. In combinazione con la nuova generazione di apparecchiatura meccanica Schüco AvanTec SimplySmart, è stato possibile inoltre raggiungere un notevole risparmio di tempo in fase di montaggio. La finestra Block Schüco AWS 75 BS.SI+ soddisfa le più elevate esigenze architettoniche ed energetiche con design pulito e massima trasparenza grazie al telaio dell'anta nascosto. Alla base della finestra Block Schüco c'è il sistema Schüco AWS 75 WF.SI+ a elevato isolamento termico appositamente concepito per la realizzazione a costi contenuti di nastri di finestre con vetraggi pari a quelle del piano con l'eleganza della trama a montanti e traversi.

The high-quality window system with a comprehensive range of solutions

The Schüco AWS window modules with a basic depth of 75 mm feature impressive characteristics in terms of function, energy efficiency and design. Above all, the new Schüco AWS 75.SI+ window allows the thermal insulation to be optimised for energy efficiency, with a U_f value of 1.2 W/(m²K) and a face width of 117 mm. SimplySmart technology provides fabrication benefits with a centre gasket that is optimised for energy efficiency and new glazing rebate insulation. When used in conjunction with the new generation of Schüco AvanTec SimplySmart mechanical fittings, this also allows significant time savings to be made during installation. The slim design and maximum transparency of the Schüco AWS 75 BS.SI+ block window due to its concealed vent frame allow the highest requirements in terms of energy efficiency and architecture to be fulfilled. Based on the Schüco block window, the highly thermally insulated Schüco AWS 75 WF.SI+ system is designed specifically for the economical construction of ribbon windows with storey-height glazing and a mullion/transom appearance.

Schüco AWS 75.SI+	Schüco AWS 75 BS.SI+	Schüco AWS 75 WF.SI+	
Vantaggi del prodotto			
Vantaggi del prodotto	Product benefits	Product benefits	
<ul style="list-style-type: none"> ▪ Sistema di finestre in alluminio a elevato isolamento termico con profilo di isolamento della sede vetro ottimizzato a livello energetico, guarnizione centrale e nuovo contorno dei profili assiemati in poliammide con valori U_f da 0,92 W/(m²K) ▪ $U_f = 1,2$ W/(m²K) con sezioni in vista 117 mm e $U_w = 0,90$ W/(m²K) con $U_g = 0,6$ W/(m²K) ▪ Disponibile telaio fisso speciale per ristrutturazione efficiente ▪ Disponibile anche il sistema con apertura verso l'esterno ▪ Anta opzionale in versione standard o RL (Residential Line) ▪ Highly thermally insulated aluminium window system with optimised, energy-efficient glazing rebate insulation, centre gasket and new contour of the PA insulating bars with U_f values from 0.92 W/(m²K). ▪ U_f value of 1.2 W/(m²K) with 117 mm face width, U_w value of 0.90 W/(m²K) and U_g value of 0.6 W/(m²K) ▪ Special modernisation outer frame available for efficient modernisation ▪ Also available as an outward-opening system ▪ Vent available with Standard and RL (Residential Line) look 	<ul style="list-style-type: none"> ▪ Sistema di finestre Block con anta nascosta ed eccellente isolamento termico con profondità costruttiva di 75 mm: valore U_f di 1,3 W/(m²K) con sezioni in vista di 89 mm e $U_w < 1,0$ W/(m²K) con vetraggio a tripla lastra, anche come variante Schüco AWS 75 BS.HI+ con valore U_f da 1,4 W/(m²K) ▪ Sezioni in vista molto ridotte a partire da 67 mm grazie all'anta della finestra non visibile ▪ Ampio assortimento di profili con profili di montante fino a 44 mm di sezione in vista, telaio a inserimento fino a 51 mm, anta per finestra a due ante e fascia tagliavetro ▪ Block window system with concealed vent and outstanding thermal insulation with a basic depth of 75 mm: U_f value of 1.3 W/(m²K) with a face width of 89 mm and U_w of less than 1.0 W/(m²K) with triple glazing, also available as an Schüco AWS 75 BS.HI+ version with a U_f value from 1.4 W/(m²K) ▪ Very narrow face widths from 67 mm due to concealed window vents ▪ Comprehensive profile range with mullion profile face widths of up to 44 mm, insert outer frames of up to 51 mm, double vents and vent sash bars 	<ul style="list-style-type: none"> ▪ Facciata a finestre a elevato isolamento termico con sezioni in vista esterne ridotte a partire da 50 mm ▪ Eccellente isolamento termico e montaggio migliorato grazie alla nuova guarnizione centrale ottimizzata con valore U_f a partire da 1,3 W/(m²K) e $U_w < 1,0$ W/(m²K) con vetraggio a tripla lastra ▪ Highly thermally insulated window façade with narrow external face widths from 50 mm ▪ Outstanding thermal insulation and installation due to new, optimised centre gasket with a U_f value from 1.3 W/(m²K) and a U_w value of less than 1.0 W/(m²K) with triple glazing 	
Vantaggi in fase di lavorazione			
Vantaggi in fase di lavorazione	Fabrication benefits	Fabrication benefits	
<ul style="list-style-type: none"> ▪ Lavorazione del profilo di isolamento della sede vetro migliorata come raccordo; di conseguenza non sono più necessarie lunghe fasi di lavoro manuali e si riduce il tempo di montaggio ▪ Improved fabrication of the glazing rebate insulation as a moulded piece. This removes the need for time-consuming, manual steps and reduces the installation time 	<ul style="list-style-type: none"> ▪ Isolamento termico ottimizzato grazie alla nuova guarnizione centrale e montaggio semplice grazie alla nuova combinazione di materiali ▪ Optimised thermal insulation due to new centre gasket and optimised installation due to innovative combination of materials 	<ul style="list-style-type: none"> ▪ Ampie possibilità di allestimento grazie alla disponibilità di copertine del sistema di facciata Schüco FW 50+ ▪ Comprehensive design options with cover cap versions from the Schüco FW 50+ façade system 	
Dati tecnici Technical data			
	AWS 75.SI+	AWS 75 BS.SI+	AWS 75 WF.SI+
Valori U_f in W/(m ² K) da U_f values in W/(m ² K) from	0,92	1,3	1,3
Spessore in mm Basic depth in mm	75	75	75
Possibilità di utilizzo di Schüco TipTronic Schüco TipTronic can be used	■	■	■
Isolamento acustico / Norma DIN EN 20140 fino a valore R_w in dB Sound insulation / standard DIN EN 20140 up to R_w value in dB	48	49	45
RC/Prestazioni antieffrazione / Norma DIN EN 1627 (Classe) RC/burglar resistance / standard DIN EN 1627 (Class)	RC3 (WK3)	RC2 (WK2)	RC2 (WK2)
Impermeabilità alla pioggia battente / Norma DIN EN 12208 (Classe) Watertightness / standard DIN EN 12208 (Class)	9a	9a	9a
Permeabilità all'aria / Norma DIN 12207 (Classe) Air permeability / standard DIN 12207 (Class)	4	4	4
Tenuta al vento / Norma DIN 12210 (Classe) Wind load resistance / standard DIN 12210 (Class)	C5 / B5	C5 / B5	C2 / B3

Schüco AWS 75



Il sistema di finestre in alluminio Schüco AWS 75 riunisce eccellente isolamento termico, lunga durata e robustezza, piccole sezioni in vista e un design molto vario, con possibilità di realizzare grandi formati trasparenti.

The Schüco AWS 75 aluminium window system combines excellent thermal insulation properties, durability and strength, narrow face widths and a variety of designs – all achievable in large, transparent formats.

Schüco International Italia srl
www.schueco.it

Schüco: Soluzioni di sistema per finestre, porte e facciate

Con la sua rete mondiale di partner, architetti, progettisti e investitori, Schüco realizza involucri edilizi sostenibili che mettono in primo piano e sullo stesso livello l'uomo con le sue esigenze, la natura e la tecnica. Le soluzioni per finestre, porte e facciate di Schüco soddisfano le richieste più esigenti in termini di design, confort e sicurezza. Al contempo vengono ridotte le emissioni di CO₂ grazie all'efficienza energetica, rispettando quindi le risorse naturali. L'azienda, con i suoi rami costruzioni metalliche e materie plastiche, offre prodotti per le nuove costruzioni o le ristrutturazioni diversificati in base ai destinatari e adattati alle esigenze individuali dell'utente, in tutte le regioni climatiche. In ogni fase del processo di costruzione, tutti i soggetti coinvolti hanno il supporto di una ricca offerta di servizi. Con più di 4.800 collaboratori e 12.000 aziende collaboranti attive, Schüco è attiva in più di 80 paesi e nel 2013 ha realizzato un fatturato di 1,5 miliardi di euro.

Schüco – System solutions for windows, doors and façades

Together with its worldwide network of partners, architects, specifiers and investors, Schüco creates sustainable building envelopes which focus on people and their needs in harmony with nature and technology. Windows, doors and façade solutions from Schüco meet the highest requirements in terms of design, comfort and security, whilst simultaneously reducing CO₂ emissions through energy efficiency, thereby conserving natural resources. The company and its Metal and PVC-U divisions deliver tailored products for newbuilds and renovations, designed to meet individual user needs in all climate zones. Everyone involved is supported with a comprehensive range of services at every stage of the construction process. With more than 4800 employees and 12,000 partner companies, Schüco is active in over 80 countries and achieved a turnover of 1.5 billion euros in 2013.

SCHÜCO

 **LONGATO**
SERRAMENTI PVC ALLUMINIO