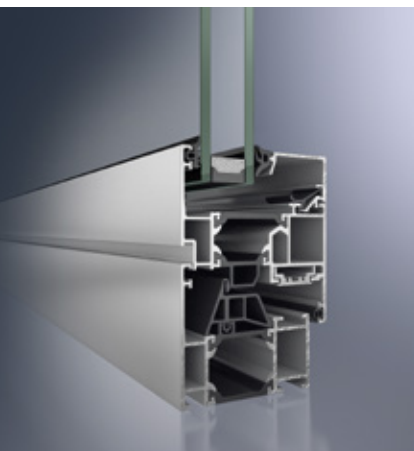


Schüco AWS 65

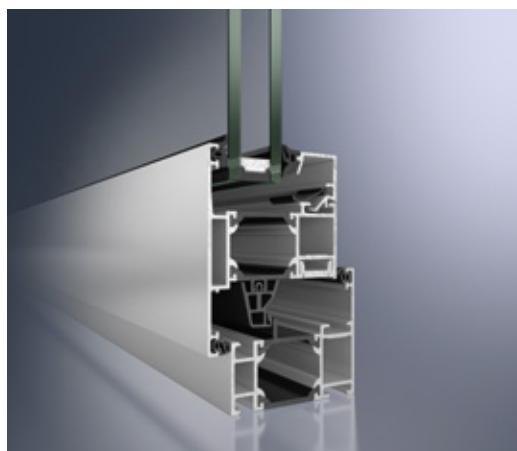
Sistema per finestre in alluminio
Aluminium window system



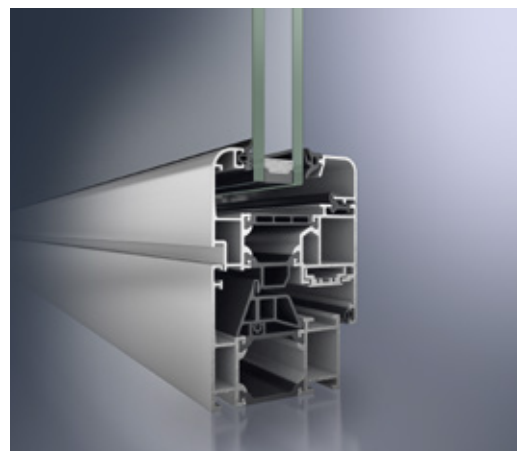
Schüco AWS 65



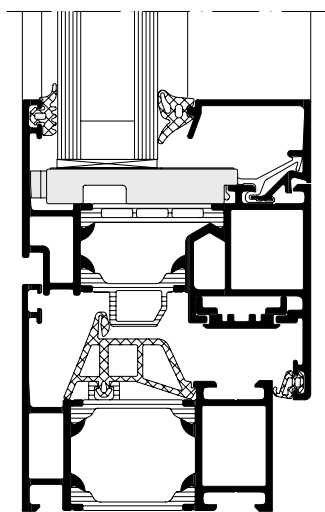
Finestre Schüco AWS 65
Schüco Window AWS 65



Finestra Schüco AWS 65, apertura verso l'esterno
Schüco Window AWS 65, outward-opening



Finestre Schüco AWS 65 SL
Schüco Window AWS 65 SL



AWS 65, scala 1:2
AWS 65, scale 1:2

La serie base con un ampio assortimento per un design creativo

Il sistema di finestre in alluminio Schüco AWS 65 si distingue per il suo ampio assortimento come sistema di finestre standard ideale per diverse applicazioni. Si possono scegliere fino a cinque linee di design per conferire un aspetto accattivante sia alle nuove costruzioni che alle ristrutturazioni. Con il suo ampio assortimento di profili per sezioni in vista ridotte, l'alto livello di trasparenza e la totale compatibilità con il programma di porte Schüco ADS, è possibile realizzare anche progetti più complicati.

I sistemi Schüco Block creano una finestra dall'aspetto particolarmente elegante senza ante visibili. Questa attraente variante di design, nella quale il telaio fisso esterno copre completamente il telaio dell'anta, consente di realizzare grandi superfici vetrate trasparenti grazie allo stipite estremamente sottile. Con valori di isolamento acustico eccellenti e prestazioni antieffrazione fino a RC3 (WK3), la finestra Schüco è un prodotto non solo affidabile, ma anche versatile. Anche in termini di comfort, le apparecchiature a scomparsa Schüco AvanTec e l'azionamento meccatronico Schüco TipTronic, su richiesta, offrono una moderna facilità d'uso. A ciò si aggiunge una vasta gamma di maniglie dalle forme accattivanti con finiture perfette per ogni linea di design.

The basic series with a comprehensive range for imaginative designs

The Schüco AWS 65 aluminium window system is an ideal standard system for a variety of window applications due to its broad range. Up to five design lines are available for creating attractive visual accents in both newbuild and modernisation projects. A wide range of profiles for narrow face widths and a high degree of transparency, as well as complete compatibility with the Schüco ADS door range allow sophisticated designs to be implemented effectively.

Schüco block systems create a particularly elegant window design without visible window vents. This attractive design option, where the outer frame completely covers the vent frame of the window, creates large transparent glazed areas due to its extremely narrow frame. With excellent sound insulation values and burglar resistance to RC3 (WK3), the Schüco window is both a reliable and versatile partner. In terms of convenience, the concealed Schüco AvanTec fittings and the Schüco TipTronic mechatronic drive can provide contemporary ease of operation on request. In addition, there is a wide range of elegant handles to give the perfect finish to every design line.

| Schüco AWS 65 | Schüco AWS 65 BS | Schüco AWS 65 WF |
|--|--|---|
| Vantaggi del prodotto Product benefits | | |
| <ul style="list-style-type: none"> ▪ Sistema per finestre in alluminio standard per ogni esigenza ▪ Con profilo di isolamento della sede vetro, possibilità di raggiungere valori da 1,9 W/(m²K) con 117 mm ▪ Ampio assortimento di profili inclusi i sistemi di design Finestre Schüco AWS 65 RL, Finestre Schüco AWS 65 SL e Finestre Schüco AWS 65 MC (Multi Contour) ▪ Disponibile come sistema di finestre con apertura verso l'esterno con guarnizione centrale e diverse soluzioni di apparecchiature ▪ Standard aluminium window system for international requirements ▪ With glazing rebate insulation, values from 1.9 W/(m²K) at 117 mm can be achieved ▪ Wide selection of profiles including the Schüco AWS 65 RL window, Schüco AWS 65 SL window and Schüco AWS 65 MC (Multi Contour) window design systems ▪ Available as an outward-opening window system with centre gasket and a variety of fittings solutions | <ul style="list-style-type: none"> ▪ Sistema di finestre Block con telaio dell'anta nascosto, particolarmente indicato per l'integrazione nei sistemi di facciate Schüco ▪ Sezioni molto ridotte a partire da 67 mm grazie al profilo dell'anta non visibile ▪ Ampio assortimento di profili con profili di montante fino a 44 mm di sezione in vista, telaio a inserimento fino a 51 mm, anta per finestra a due ante e fascia tagliavetro ▪ The block window system with concealed vent frames can be integrated seamlessly into Schüco façade systems ▪ Very narrow face widths from 67 mm due to the concealed vent profile ▪ Comprehensive profile range with mullion profile face widths of up to 44 mm, insert outer frames of up to 51 mm, double vents and vent sash bars | <ul style="list-style-type: none"> ▪ Facciata a finestre con elegante trama a montanti e traversi ▪ Sezioni in vista esterne di 50 mm ▪ Window façade with mullion/transom appearance ▪ Outside basic depth of 50 mm |
| Vantaggi in fase di lavorazione Fabrication benefits | | |
| <ul style="list-style-type: none"> ▪ Compatibile con il programma di porte Schüco ADS/ADS HD ▪ Compatible with the Schüco ADS/ADS HD door range | <ul style="list-style-type: none"> ▪ Può essere usata come „finestra flottante” ▪ Can be used as a “floating window” | <ul style="list-style-type: none"> ▪ Ampie possibilità di allestimento grazie alla disponibilità di copertine del sistema di facciata Schüco FW 50+ ▪ Comprehensive design options with cover cap versions from the Schüco FW 50+ façade system |

| Dati tecnici Technical data | AWS 65 | AWS 65 BS | 65 WF |
|---|-----------|-----------|---------|
| Valori U _f in W/(m ² K) da U _f values in W/(m ² K) from | 1,9 | 2,0 | 2,6 |
| Spessore in mm Basic depth in mm | 65 | 65 | 65 |
| Possibilità di utilizzo di Schüco TipTronic Schüco TipTronic can be used | ■ | ■ | ■ |
| Isolamento acustico / Norma DIN EN 20140 fino a valore R _w in dB Sound reduction/standard DIN EN 20140 up to R _w value in dB | 47 | 44 | 44 |
| Prestazioni antieffrazione / Norma DIN EN 1627 (Classe) Burglar resistance / standard DIN EN 1627 (Class) | RC3 (WK3) | RC3 (WK3) | WK1 |
| Impermeabilità alla pioggia battente / Norma DIN EN 12208 (Classe) Watertightness / standard DIN EN 12208 (Class) | 9a | 9a | 9a |
| Permeabilità all'aria DIN 12207 (Classe) Air permeability DIN 12207 (Class) | 4 | 4 | 4 |
| Tenuta al vento DIN 12210 (Classe) Wind load resistance, DIN 12210 (Class) | C5 / B5 | C5 / B5 | C5 / B5 |

Schüco AWS 65



Oltre alle serie base e design, Schüco offre anche soluzioni speciali per facciate a finestre termicamente isolate. Con i sistemi di finestre Schüco è possibile realizzare facciate a finestre omogenee con vetraggi di altezza pari a quelle del piano con l'eleganza della trama a montanti e traversi.

In addition to the basic and design series, Schüco also offers special solutions for creating thermally insulated window façades. Schüco window systems can be used to create uniform window façades with floor-to-ceiling glazing with a mullion/transom look.

Schüco International Italia srl
www.schueco.it

Schüco: Soluzioni di sistema per finestre, porte e facciate

Con la sua rete mondiale di partner, architetti, progettisti e investitori, Schüco realizza involucri edilizi sostenibili che mettono in primo piano e sullo stesso livello l'uomo con le sue esigenze, la natura e la tecnica. Le soluzioni per finestre, porte e facciate di Schüco soddisfano le richieste più esigenti in termini di design, confort e sicurezza. Al contempo vengono ridotte le emissioni di CO₂ grazie all'efficienza energetica, rispettando quindi le risorse naturali. L'azienda, con i suoi rami costruzioni metalliche e materie plastiche, offre prodotti per le nuove costruzioni o le ristrutturazioni diversificati in base ai destinatari e adattati alle esigenze individuali dell'utente, in tutte le regioni climatiche. In ogni fase del processo di costruzione, tutti i soggetti coinvolti hanno il supporto di una ricca offerta di servizi. Con più di 4.800 collaboratori e 12.000 aziende collaboranti attive, Schüco è attiva in più di 80 paesi e nel 2013 ha realizzato un fatturato di 1,5 miliardi di euro.

Schüco – System solutions for windows, doors and façades

Together with its worldwide network of partners, architects, specifiers and investors, Schüco creates sustainable building envelopes which focus on people and their needs in harmony with nature and technology. Windows, doors and façade solutions from Schüco meet the highest requirements in terms of design, comfort and security, whilst simultaneously reducing CO₂ emissions through energy efficiency, thereby conserving natural resources. The company and its Metal and PVC-U divisions deliver tailored products for newbuilds and renovations, designed to meet individual user needs in all climate zones. Everyone involved is supported with a comprehensive range of services at every stage of the construction process. With more than 4800 employees and 12,000 partner companies, Schüco is active in over 80 countries and achieved a turnover of 1.5 billion euros in 2013.

SCHÜCO

 **LONGATO**[®]
SERRAMENTI PVC ALLUMINIO